

SCAFFALATURA MEDIA PORTATA

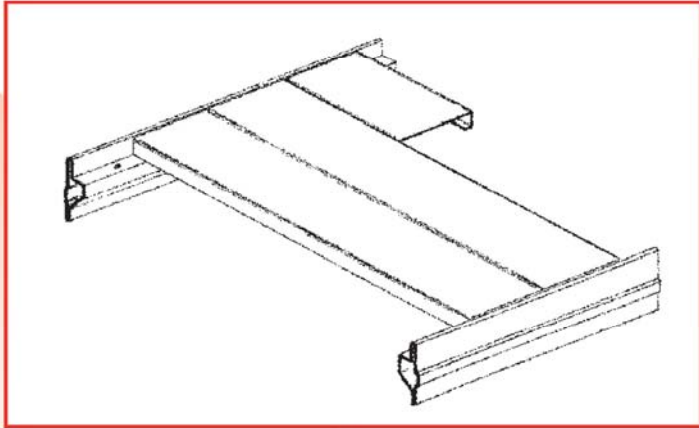
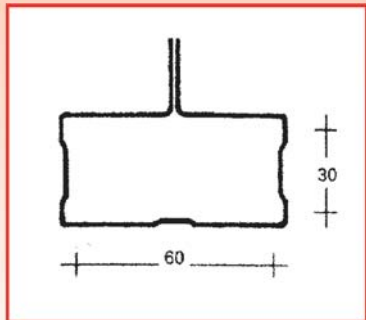


SCAFFALE AUTOPORTANTE PER MEDIE PORTATE MOD. MP, AD INCASTRO.

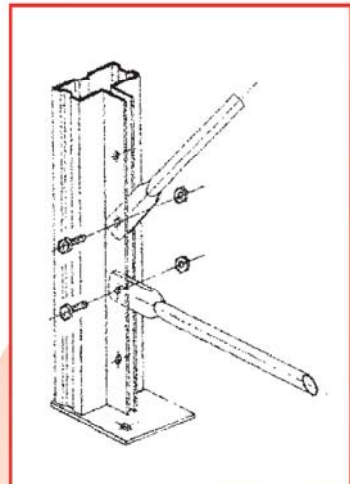
Il sistema Mod. MP è la soluzione ideale per lo stoccaggio di prodotti voluminosi; per i piani di carico possono essere utilizzati pannelli zincati oppure i più economici piani della scaffalatura a bullone.



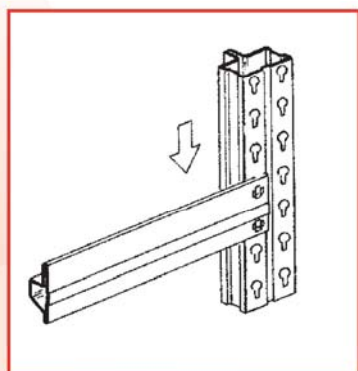
Sezione del profilo realizzato in lamiera zincata da 12/10.



Travi con pianetti zincati o ripiani verniciati e zincati.

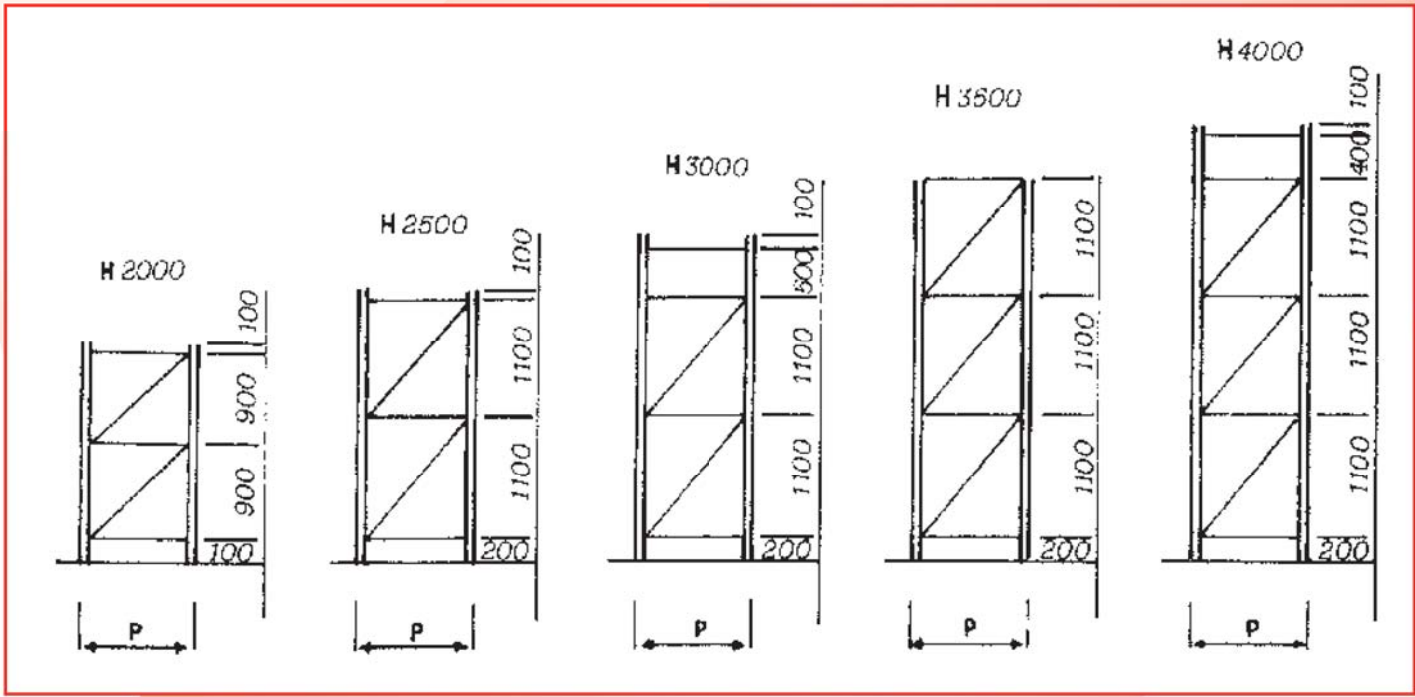


Profilo mm 60x30.



Particolare dell'aggancio.

Profondità disponibile delle fiancate: mm 400 - 500 - 600 - 700 - 800 - 900 - 1000 - 1200.
 Lunghezza travi: mm 900 - 1000 - 1200 - 1400 - 1500 - 1600 - 1800 - 2000 - 2200 - 2400.
 Portata x coppia: kg 900 - 800 - 700 - 600 - 600 - 550 - 500 - 400 - 250 - 200.



N:B: **Codici per ordinare:**
 Fiancata prof. 600, altezza 2500 = MP 6025
 TRAVE mm 1900 = TR 19

Fiancata prof. 500, altezza 3500 = MP 5035
 TRAVE mm 1000 = TR 10

**SCAFFALE MEDIA PORTATA
USO PORTA GOMME**

Profondità mm 50, diverse altezze e lunghezze.

**SCAFFALE MEDIA PORTATA
USO BOX**

Utile anche in box dove diventa indispensabile salvare spazio, il cofano dell'autovettura può passare sotto al primo piano

